

DK

Kassen indeholder

1 stk. Wic trio spot 230V~.
3 stk. 40W G9 Lyskilde.


Oplever du problemer i forbindelse med anvendelsen af dit Herstal produkt så ring direkte til

Herstal Hotline +45 70 20 44 20 hverdage Kl. 9.00 – 15.00 .

Bemærk følgende punkter på sikkerhedsanvisningen inden montering:

0,1,4,6,7,8,9,10,15

DK Sikkerheds-anvisning

- 0.** Pas på! Sørg for at strømledningen er taget ud af stikket før man starter montagearbejdet. Tag evt. sikringen ud eller stil kontakten på "slukket"
- 1.** Montagen skal udføres efter gældende regler
- 4.** Sørg for, at alle elektriske forbindelser er skruet helt fast(også ved for monterede lamper) eller stukket helt ind, da det ved høj strøm er en forudsætning med en god kontakt, for at få en lang levetid. Vær opmærksom på de faste forbindelser, også efter pæreskift og ændring af indstilling på lamperne.
- 6.** Man må ikke anbringe ting (f.eks. til dekoration), som ikke hører med til leveringen af systemet.
- 7.** Pærerne bliver meget varme, når de bruges. Rør dem derfor kun i kold tilstand.
- 8.** Lampehoveder og pærer må ikke skiftes i tændt tilstand.
- 9.** Mindste afstand til oplyste flader er beskrevet med dette symbol. 
- 10.** Man må ikke udvide systemet med ekstra lamper.
- 15.** Der tages forbehold for tekniske ændringer. Gem montagevejledningen.

GB

This box contains

1 pcs. Wic trio spot 230V~.
3 pcs. 40W G9 bulb


Should any problems occur in connection with the use of your Herstal product, please call:

Herstal Hotline +45 70 20 44 20 weekdays between 9.00 – 15.00 .

Before commencing installation please refer to the safety instructions, in particular points:

0,1,4,6,7,8,9,10,15

GB Safety instructions

- 0.** Important! Before commencing installation work disconnect the mains cable from the power supply – remove fuse or turn switch to "OFF"!
- 1.** Installation should be carried out in accordance with local safety regulations.
- 4.** Please ensure that all electrical connections (even pre-assembled lamps) are screwed tightly or are fully inserted as good contact is essential for a long life-span at high currents. Please check for tight connections after changing or adjusting lamps. Screwed connections must be tightened after 20 minutes.
- 6.** Please do not place objects on your system (e.g. for decorative purposes) if they were not delivered with the system.
- 7.** The lamps get very hot when in use. Please allow lamps to cool down before touching.
- 8.** Do not change lamps or spots when switched on.
- 9.** The minimum distance to an illuminated object is indicated in the symbol. 
- 10.** System should not be enlarged with additional lamps.
- 15.** We reserve the right to technical alterations. Please keep these instructions.

D

Inhalt

1 stück. Wic trio spot 230V~.
3 stück 40W G9 lampe.


Falls Probleme bei der Anwendung Ihres Herstal Produkts auftreten, rufen Sie uns an:

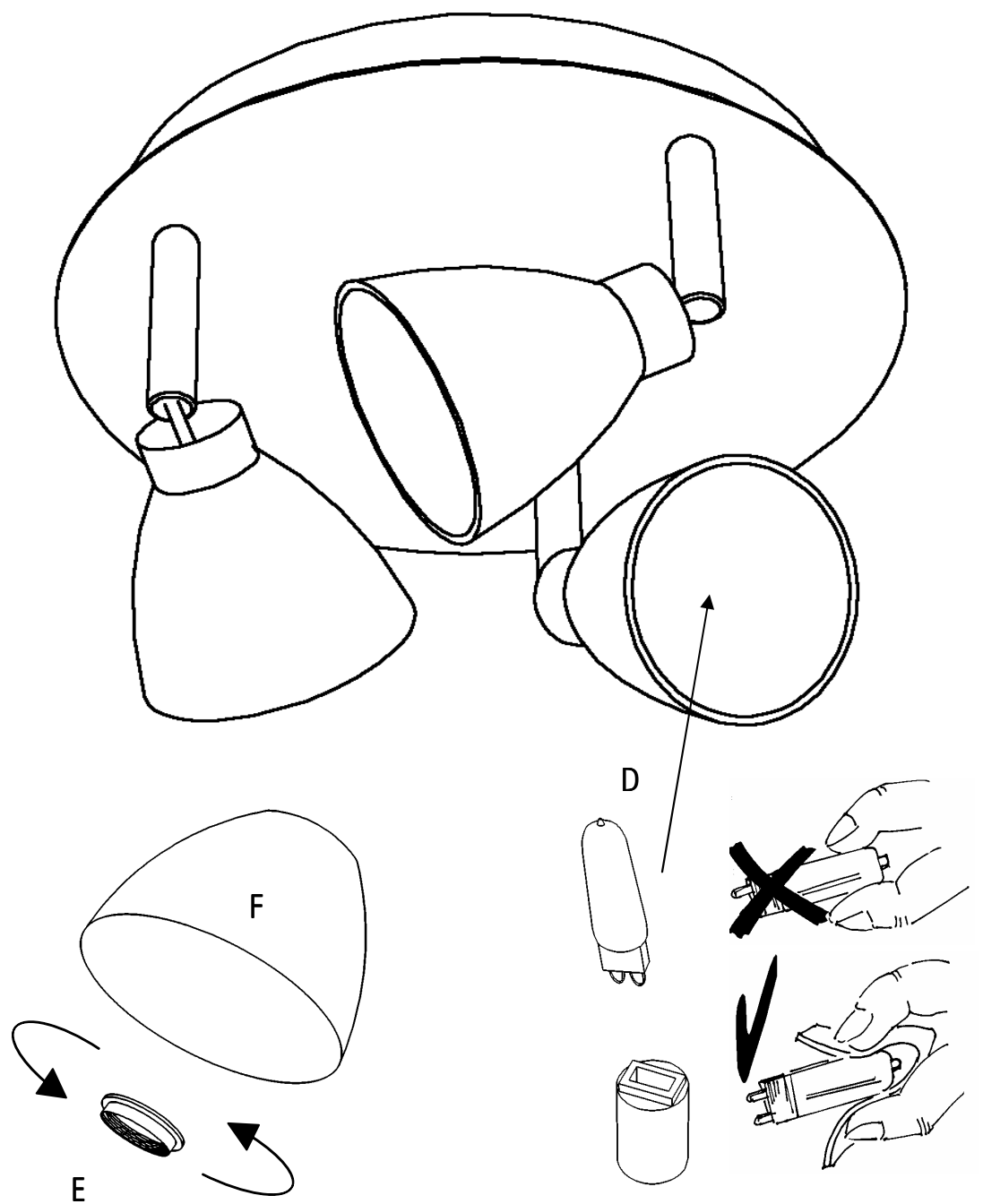
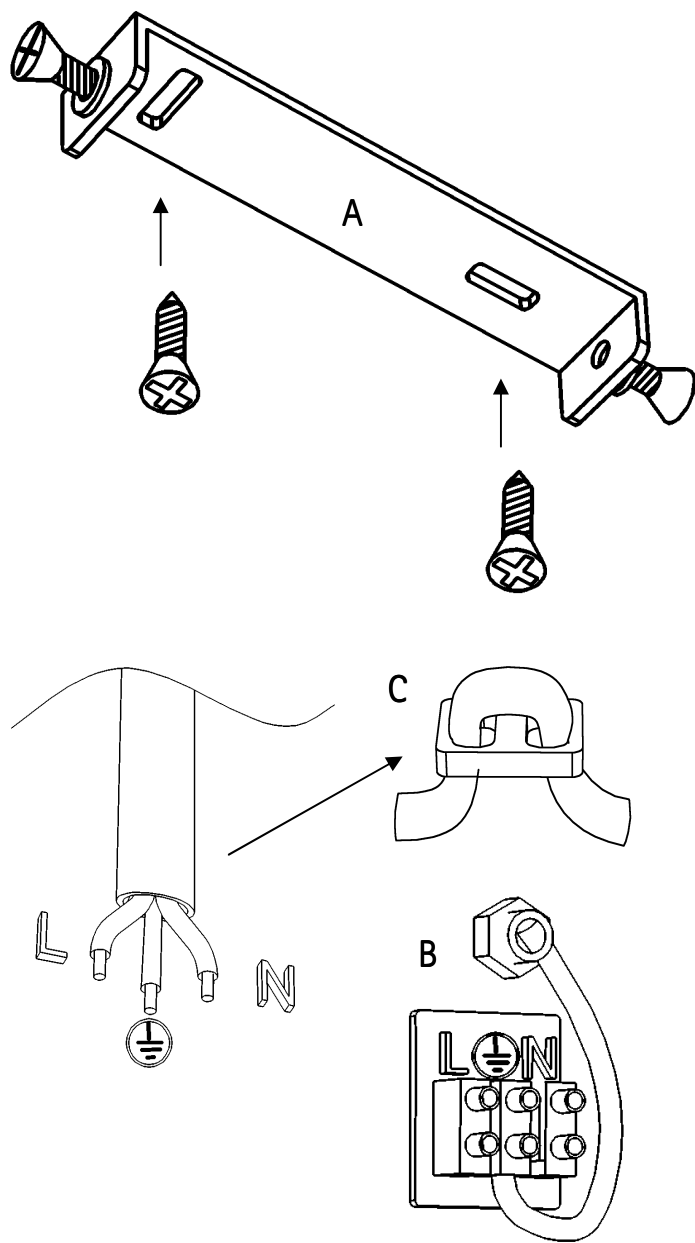
Herstal Hotline +45 70 20 44 20 werktags 9.00 – 15.00 Uhr.

Beachten Sie vor der Montage folgende Punkte der Sicherheitsvorschriften:

0,1,4,6,7,8,9,10,15

D sicherheitshinweise

- 0.** Achtung! Vor Beginn der Montagearbeiten die Netzleitung spannungsfrei machen. Sicherung heraus bzw. Schalter auf „AUS“.
- 1.** Die Leuchtenmontage muss gemäß den örtlichen Sicherheitsvorschriften ausgeführt werden.
- 4.** Bitte achten sie darauf, dass alle elektrischen Verbindungen fest angeschraubt (auch bei vormontierten Leuchten) oder vollständig eingesteckt sind, da bei den hohen Strömen ein guter Kontakt Voraussetzung für eine lange Lebensdauer ist. Auf feste Verbindungen achten, auch nach Lampenwechsel und Verstellung der Leuchte. Schraubverbindungen nach 20 Minuten nachziehen.
- 6.** Es dürfen keine Gegenstände (z.B. zur Dekoration) angebracht werden, die nicht zum Lieferumfang des Systems gehören.
- 7.** Die Lampen werden im Betrieb sehr heiß. Bitte nur im abgekühlten Zustand berühren.
- 8.** Leuchtenköpfe und Lampen nicht im eingeschalteten Zustand wechseln.
- 9.** Der Minimalabstand vom beleuchteten Gegenstände wird durch das Symbol angegeben. 
- 10.** System darf nicht durch zusätzliche Leuchten erweitert werden.
- 15.** Technische Änderungen vorbehalten. Montageanleitung aufbewahren !



DK

Bemærk!

Wic trio spot max. 3 x 40W G9

Loft lampen bør rengøres i hånden. Undgå brug af stærke og slibende rengøringsmidler, da disse kan ødelægge overfladen. Lampen skal rengøres i slukket tilstand.

- 1: Monter beslaget (A) på loftet.
- 2: Tilslut 230V til L, N og GND (B). Husk: At benytte trækafstningen (C).
- 3: Isæt lyskilderne (D) max. 3 x 40W G9. Lyskildens Levetid nedsættes ved berøring.
- 4: Ved skiftning af glas skal møtrikken (E) løsnes og glasset (F) kan afmonteres.

GB

Attention!

Wic trio spot max. 3 x 40W G9

The ceiling lamp must be cleaned by hand. Do not use strong and grinding cleaners which may damage the surface. The lamp must be turned off when cleaned.

- 1: Mount the bracket on the ceiling (A).
- 2: Connect to mains 230V, L, N and GND (B). NB: Remember to use cable stopper (C).
- 3: Press capsules (D) in place max. 3 x 40W G9. The durability of the Capsule is reduced by touching.
- 4: If glass needs to be changed then loosen the nut (E) and remove the glass (F).

D

Beachten!

Wic trio spot max. 3 x 40W G9

Bitte die Lampe von hand mit einem weichen Tuch reinigen. Starke und schleifende Reinigungsmittel sind zu vermeiden, da diese die Oberfläche angreifen können. Die Lampe muss ausgeschaltet sein unter Reinigung.

- 1: Bitte montieren Sie der Beschlag an der Decke (A).
- 2: Bitte verbinden Sie den 230V Strom an L, N und GND (B). Bitte: Verwenden Sie die Entlastung (C).
- 3: Drücken Sie bitte die Lampen (D) max. 3 x 40W G9 am Platz. Die Gebrauchdauer des Leuchtmittels wird bei Berührung gekürzt.
- 4: Um das glas zu abnehmen, Mutter (E) ab drehen und glas (F) entfernen.