

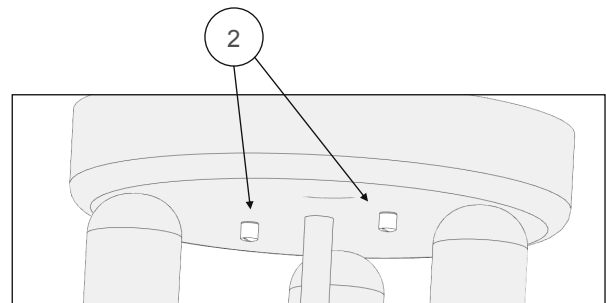
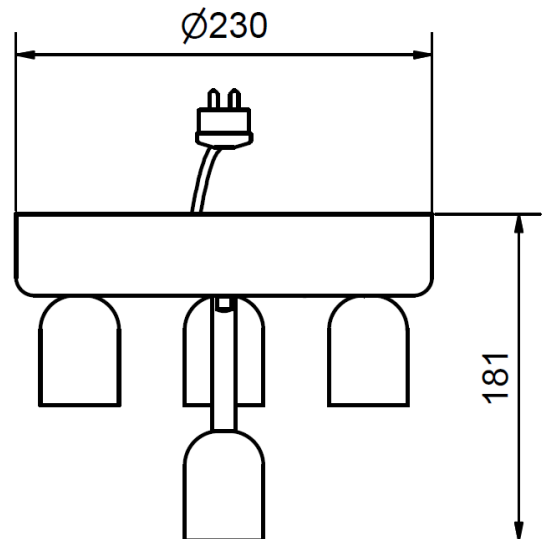
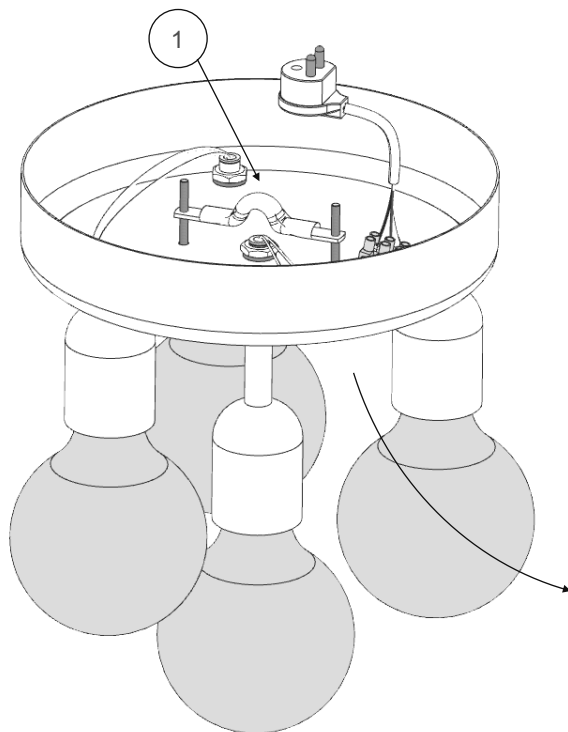
Monteringsanvisning: P-2017 - Regal



1 x Regal

Montage med takkrok

1. Häng upp på takkrok och anslut armaturen.
Hang the luminaire on a ceiling hook and connect it to a power supply.
2. Dra åt skruvarna så att armaturen ligger an mot taket.
Turn the screws until the luminaire lies firmly against the ceiling.



Swe

Armaturen hängs i takkrok.

Denna armatur måste rengöras för hand. Använd inte starka rengörings- eller slipmedel som kan skada ytan. Armaturen måste vara avstängd vid rengöring.

Ljuskälla ej inkluderad.

En

The luminaire is to be hung on a ceiling hook.

The lamp must be cleaned by hand. Do not use strong or grinding cleaners, which may damage the surface. The lamp must be turned off when cleaned.

Lightsource not included.



E27 Max 4x40W
230VAC 50/60Hz

#1353 v.1
www.belid.se

BELID
LIGHTING